

SONDERELEMENTE

Sonderwinkelstützen

Anwendung

- Stützbauwerke
- Herdmauern
- Flügelwände
- Sicht- und Lärmschutz
- Schüttgutlager
- Verlagerampen
- u.a.m.

Vorteile

überall dort wo Standard-Winkelstützen nicht eingesetzt werden können

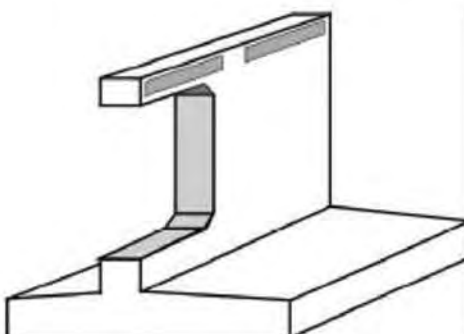
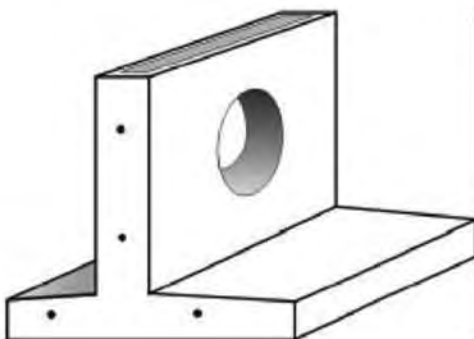
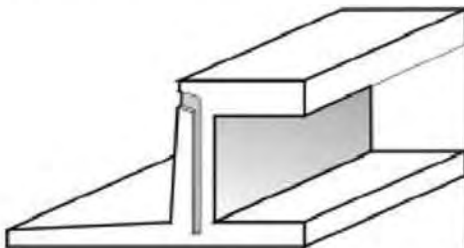
Beton

B 35/B 45 nach DIN 1045 schlaff bewehrt (ggf. wu)

Lastannahmen und Konstruktion

DIN 1055; DIN 1072; ZTV-K 96; UIC; DS 804; Stanag

Beispiele



Ausführungen

- Winkel für extreme Lastfälle
- mit Durchbrüchen und/oder Ausklinkungen
- Winkel mit zusätzlichem Sporn, Kopfbalken bzw. Auskragungen
- Doppel-Winkel, auch asymmetrisch
- Gefälle in der aufgehenden Wand und/oder im Fuß
- Gehrungselemente
- mit Anschlußbewehrung im Stoß- Fuß- und Kopfbereich
- Stoßausbildung stumpf, mit Verschiebesicherung, mit Vergußaschen oder als wasserundurchlässige Dichtungsfuge
- mit Spannvorrichtung für die einzelnen Elemente untereinander /z.B. nach UIC)
- Geländeranschluß über Gewindehülsen oder Ankerplatten
- besondere Oberflächenstrukturen auf Anfrage
- ggf. mit Wärmedämmung

Abmessungen

- Höhen bis 4 m
- Wandstärken nach statischen Erfordernissen
- Baulängen optimiert entsprechend Transport- und Montagebedingungen
- Sondermaße auf Anfrage

Beschichtungen

- bei sehr hoher Aggressivität der anstehenden Medien mit speziell abgestimmten und zugelassenen Beschichtungssystemen auf Grundlage DIN 4030

Montage

- auf bauseits vorbereitetes Planum mit 10 cm Sauberkeitsschicht
- auf 3 cm Mörtelbrett M III
- in besonderen Fällen auf bauseits erstellter, konstruktiv bewehrter Bodenplatte
- Erreichbarkeit der Baustelle mit schwerer, straßengebundener Transport- und Krantechnik
- Montage inclusive Krangestellung komplett durch unsere Montageabteilung „Alles aus einer Hand“

Hinweis

Fall- und fachbezogene Beratung, detailliertes Informationsmaterial zu allen Komponenten und Baustoffen, objektbezogene Leistungsbeschreibungen auf Anfrage!

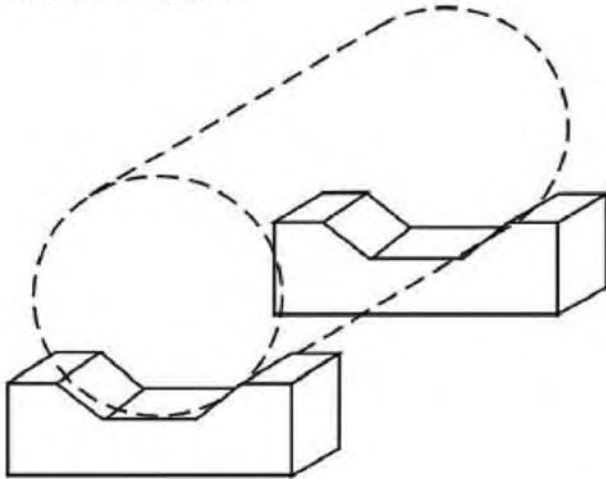
SONDERELEMENTE

Fertigfundamente

Sonderausführung

Tankbehälterfundamente zur Aufnahme von unterirdischen, runden Tankbehälter mit einem Fassungsvermögen von bis zu 50 m³ mit einbetonierten Transport- und Montageankern

Tankbehälterfundament



Abmessungen

Länge gesamt	ca. 11 m
Länge der Einzelstücke	ca. 4 m
Breite	ca. 3 m
Höhe	ca. 100 cm
Gewicht der Einzelstücke	ca. 23 t
Sondermaße auf Anfrage!	

Montage

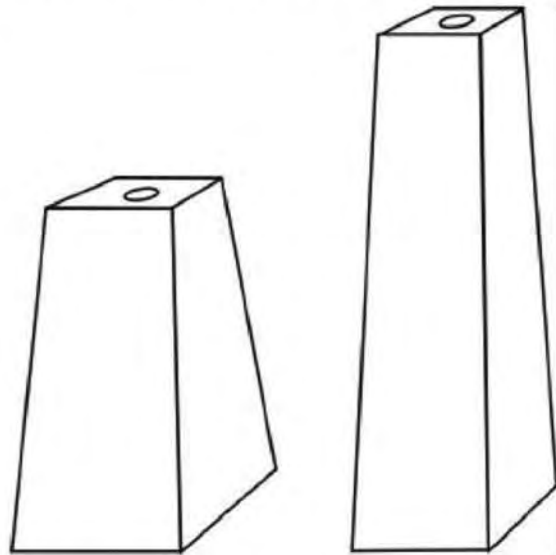
- auf 15 cm Sauberkeitsschicht B 10 mit 1 % Gefälle
- drei Einzelstücken von jeweils ca. 23 t Gewicht mit Anschlussbewehrung im Fugenbereich für den bauseitigen Fugenverguss
- Aneinanderreihen von mehreren Tankbehältern möglich

Sonstige Fertigfundamente

Betonsockelelemente als Grenzstein mit Kopfzeichen „+“, in Größe I und II

- Betonsockel mit Öffnung Ø 5,5 cm, Tiefe 40 cm in der Größe II
- Carport oder Zaunpfostenfundament mit Anschraubwinkel
- Wäschespinnenfundament mit Einbauhülse

Betonsockel Größe I und Größe II (Kabelmerkstein)



	Größe I	Größe II
Höhe:	40 cm	60 cm
Fußfläche:	18 x 20 cm	16 x 16 cm
Kopffläche:	14 x 16 cm	12 x 12 cm
Gewicht:	26 kg	28 kg

SONDERELEMENTE

Fertigfundamente

Anwendungen

- als Mast-, Block- oder Köcherfundamente und Betonsockelelemente
- Gründung für vorgefertigte Beton-, Stahl- oder Holzskelettkonstruktionen
- für eingespannte oder gelenkig gelagerte Systeme

Vorteile

- weitestgehend witterungsunabhängige Montage
- nach Montage sofort belastbar

Beton

B 35/B 45 nach DIN 1045

Lastannahmen und Konstruktion

nach DIN 1055 und DIN 1072

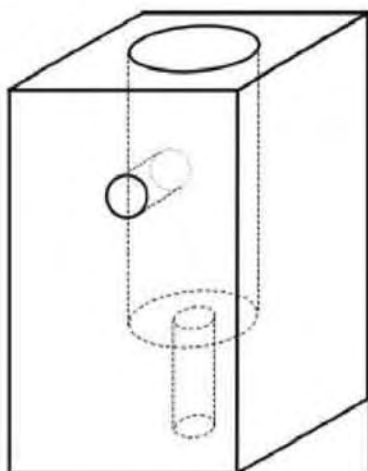
Ausführungen

- für alle Stützenquerschnitte und Belastungen, einschließlich statischer Berechnung und Konstruktionszeichnung
- auch mit Frostschrüzen und/oder Bankettbalken, einschließlich vorgefertigter Verankerungselemente (Ankerplatten, Halfenschienen, Gewindehülsen, Vergussdollen, Ankergestelle)
- durch Fundamentbalken/-platte verbundene Doppel- oder Mehrfachfundamente (z.B. Kabelgerüsthfundament)

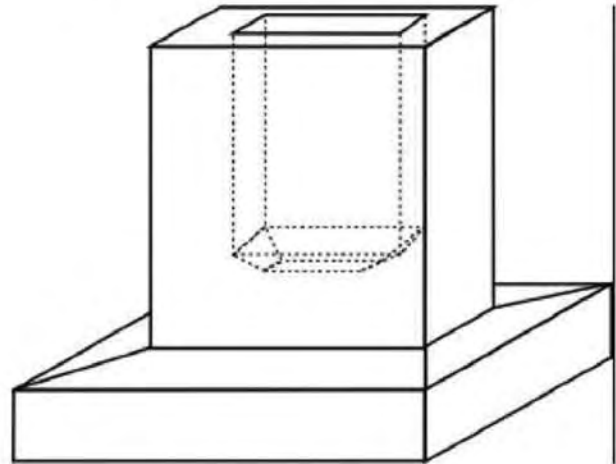
Abmessungen

- nach Erfordernis

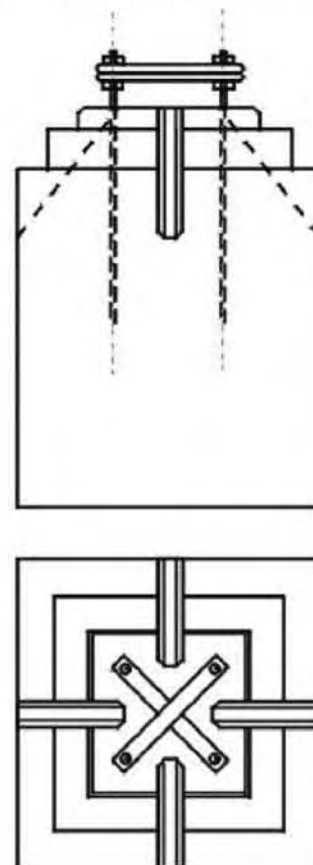
Beispiel Mastfundament



Beispiel Köcherfundament



Beispiel Blockfundament mit Ankergestell



SONDERELEMENTE

Tribünenbauelemente

Anwendung

- Erdwalltribünen für Sportstätten
- Erdwalltribünen für Freilichtbühnen

Beton

B 35/B 45 nach DIN 1045 schlaff bewehrt (ggf. wu)

Lastannahme und Konstruktion

nach DIN 1055

Ausführungen

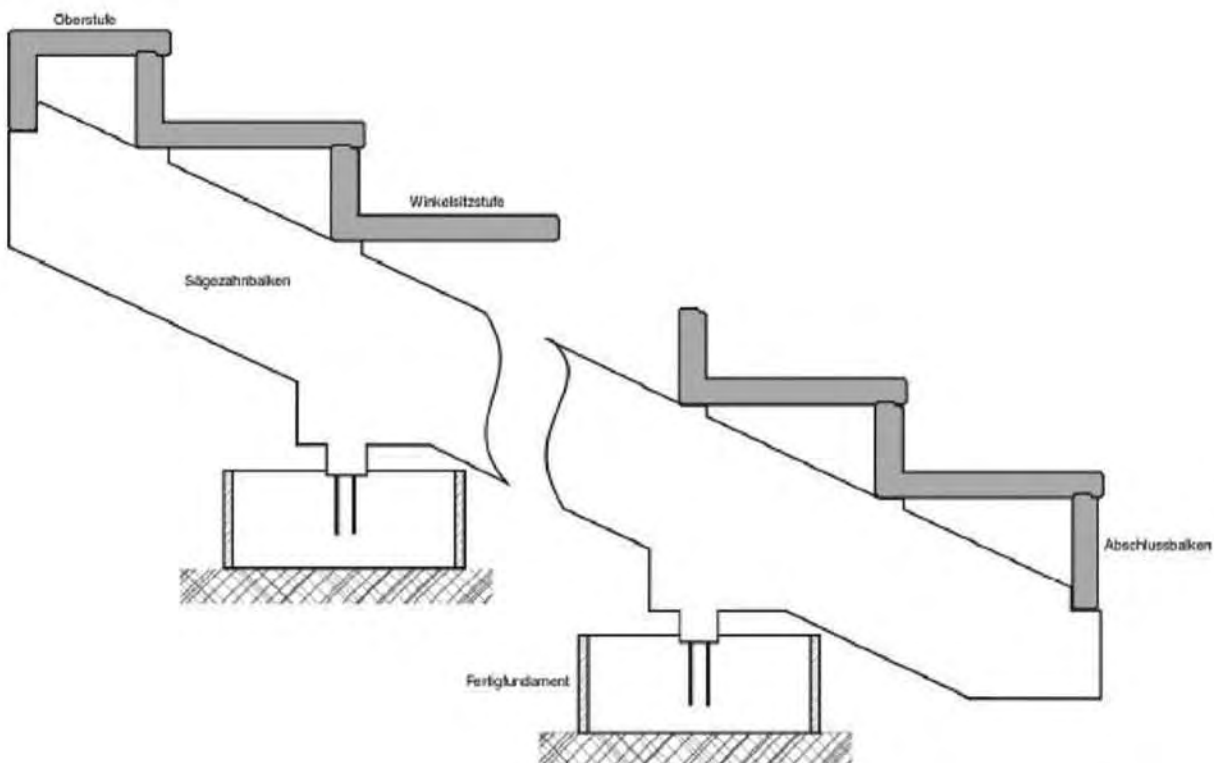
Tribünenbauwerke für Erdwalltribünen bestehen im Wesentlichen aus:

- Fertigfundamenten
- Sägezahnbalken
- Winkelsitzstufen (Standard- und Kurvenelemente)
- Oberstufen
- unteren Abschlussbalken
- Blockstufen (Treppenelement)

Abmessungen

- Sägezahnbalken bis 16 m Länge
- Stufen bis 10 m Länge
- alle anderen Elemente und Maße nach Anforderung

Übersicht



Montage

- auf bauseits vorbereitetes Planum mit 10 cm Sauberkeitsschicht (B5 bis B15)
- in besonderen Fällen auf bauseits erstellter, konstruktiv bewehrter Bodenplatte
- auf 3 cm Mörtelbett M III
- Zugang und Erreichbarkeit der Baustelle mit schwerer, straßengebundener Transport- und Krantechnik unmittelbar bis zum Einbauort wird von uns vor Ausführung geprüft
- Montage inklusive Krangestellung komplett durch unsere Montageabteilung „Alles aus einer Hand“

Hinweis

Fall- und fachbezogene Beratung, detailliertes Informationsmaterial zu allen Komponenten und Baustoffen, objektbezogene Leistungsbeschreibungen auf Anfrage!

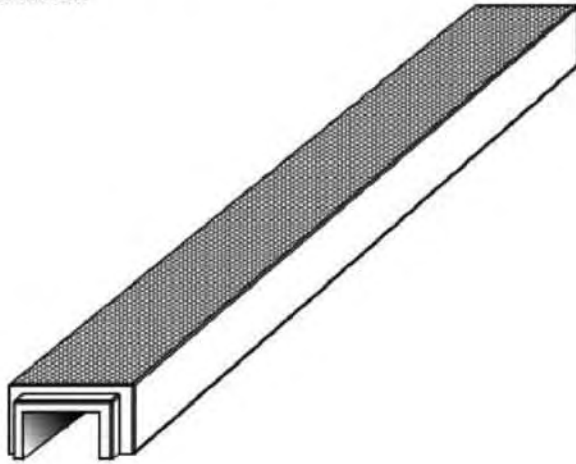
SONDERELEMENTE

Spundwandköpfe

Anwendung

- zur Einfassung und Begehbarkeit von Spundwänden
- als Fundament zum Aufsetzen von Haubenkanälen
- als Unterbau für Schiffsanleger

Übersicht



Beton

B 35/B 45 wu nach DIN 1045

Lastannahmen und Konstruktion

DIN 1055; DIN 1072;

Ausführung

- Oberfläche in Sichtbeton
- sichtbare Kanten gebrochen
- dauerelastische Verfugung der Elemente untereinander
- seitliche Dollenlöcher zur bauseitigen Verankerung auf der Spundwand
- Pass-, Gehrungs- und Abschlusselemente
- bei Begehbarkeit strukturierte Lauffläche

Abmessungen

- Baulängen bis 10 m
- Bewehrung und Wandstärken entsprechend statischen Erfordernissen, u.a. Schiffsanprall- oder Eisdruck

Hinweis

Fall- und fachbezogene Beratung, detailliertes Informationsmaterial zu allen Komponenten und Baustoffen, objektbezogene Leistungsbeschreibungen auf Anfrage!

SONDERELEMENTE

Weitere Sonderelemente auf Anfrage!